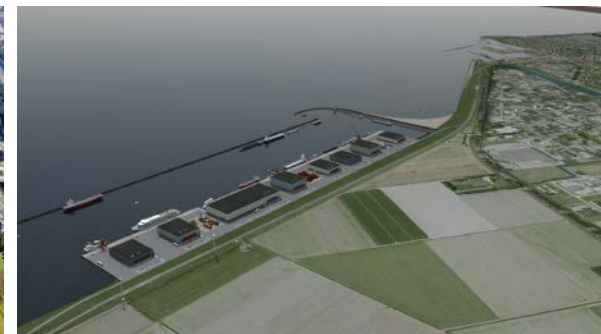
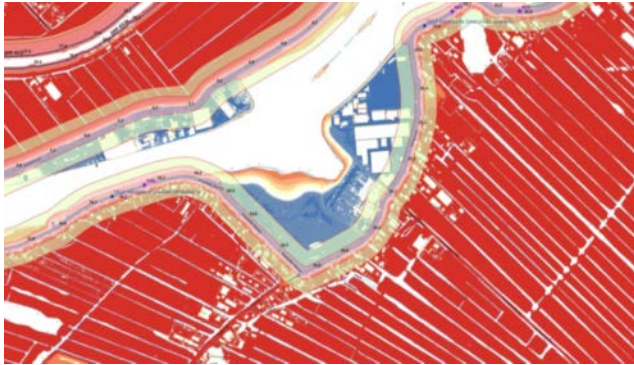


# POV Voorlanden

## Discussie WWK



# Voorlanden...



# Probleem

De alliantie HWBP maakt onnodige kosten (orde € 0,5-1 miljard) doordat het effect van voorlanden mogelijk niet, of onvolledig wordt meegewogen in HWBP projecten

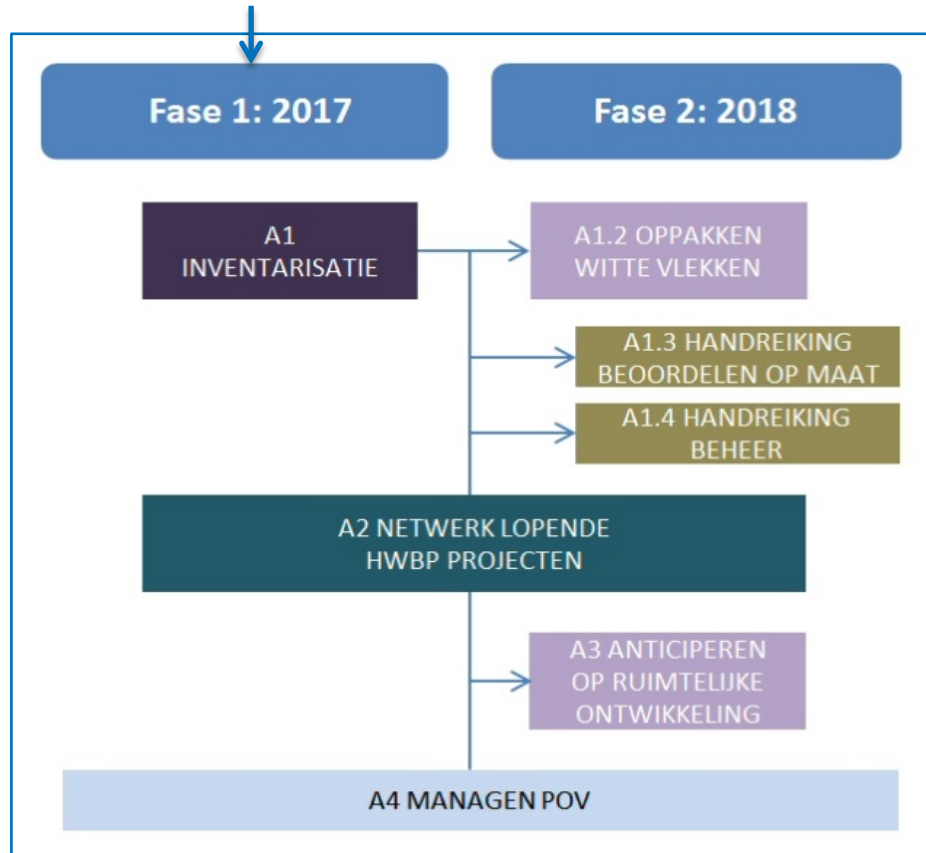


# Doelstelling

In 2019 wordt het effect van voorlanden optimaal gewogen in het ontwerp, de beoordeling en het beheer van de primaire waterkering

# Aanpak

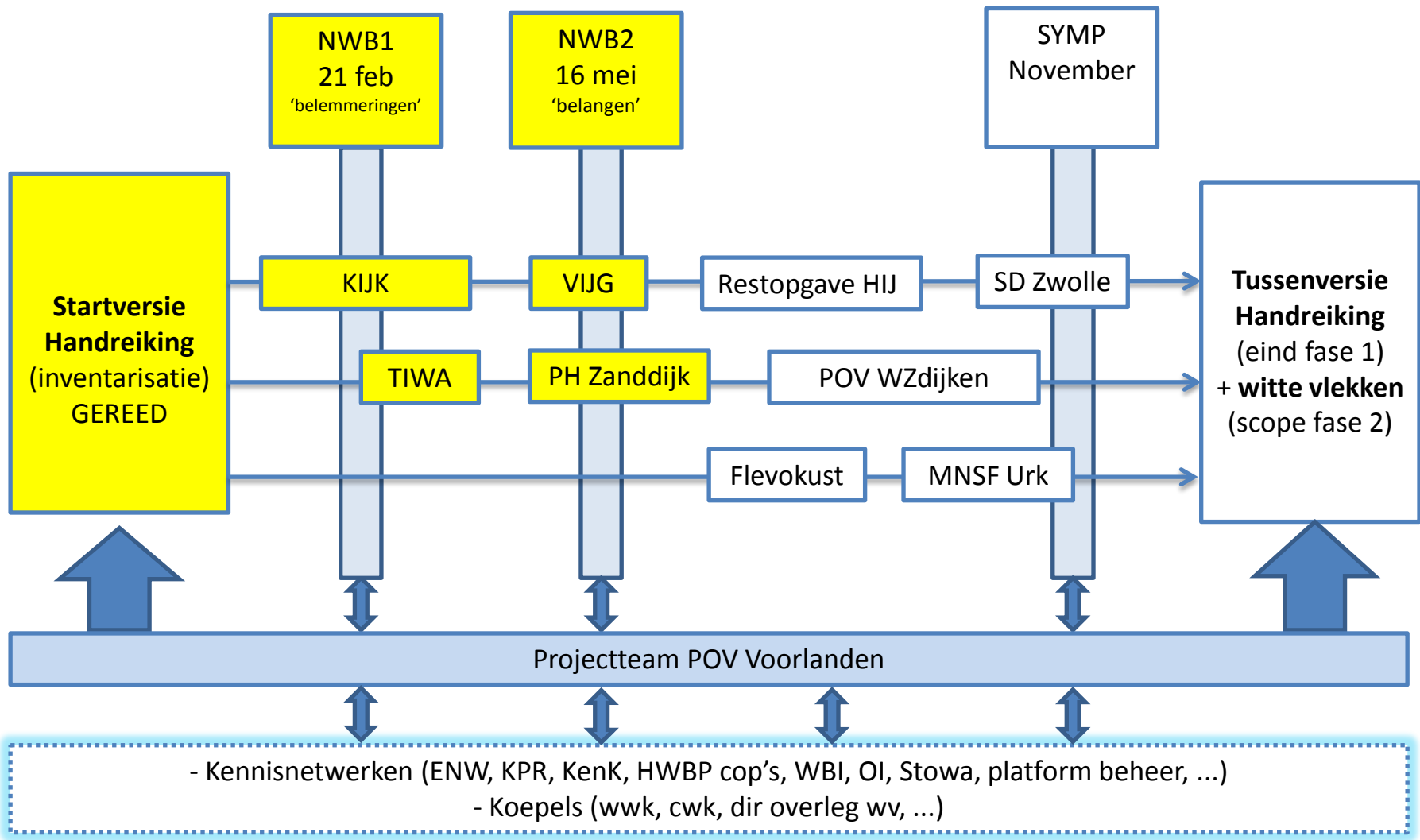
## 2 fases, 2 jaar, 4 activiteiten



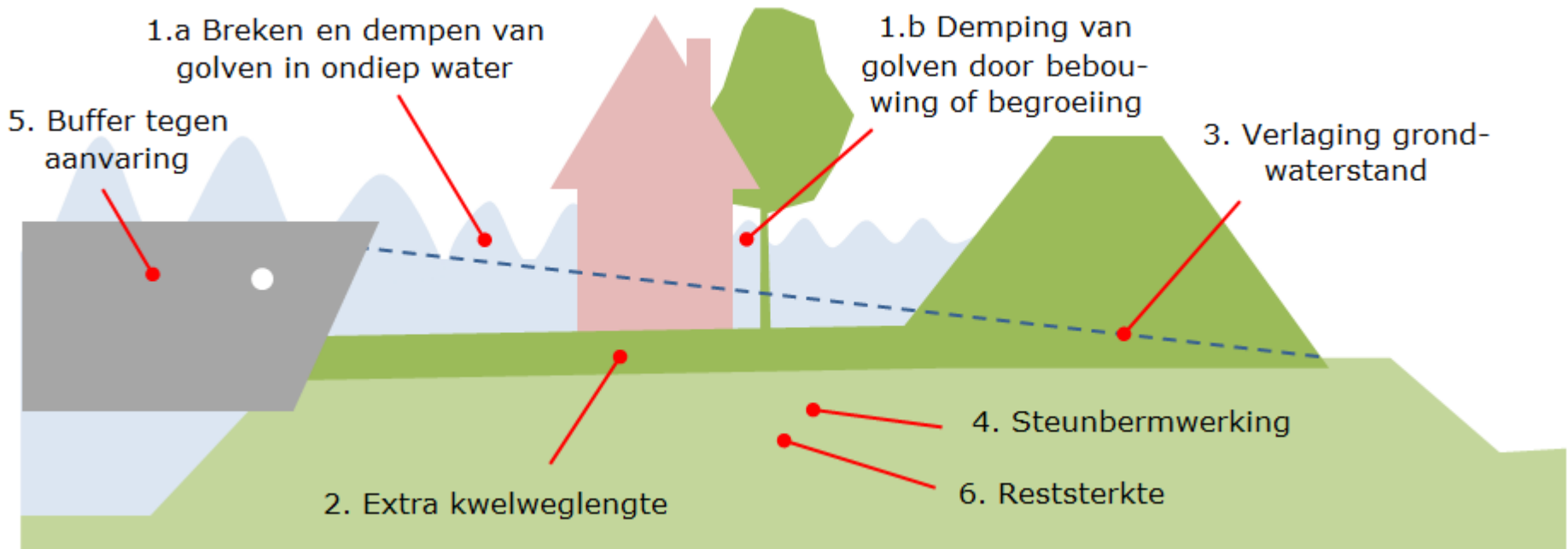


# Waar staan we nu?

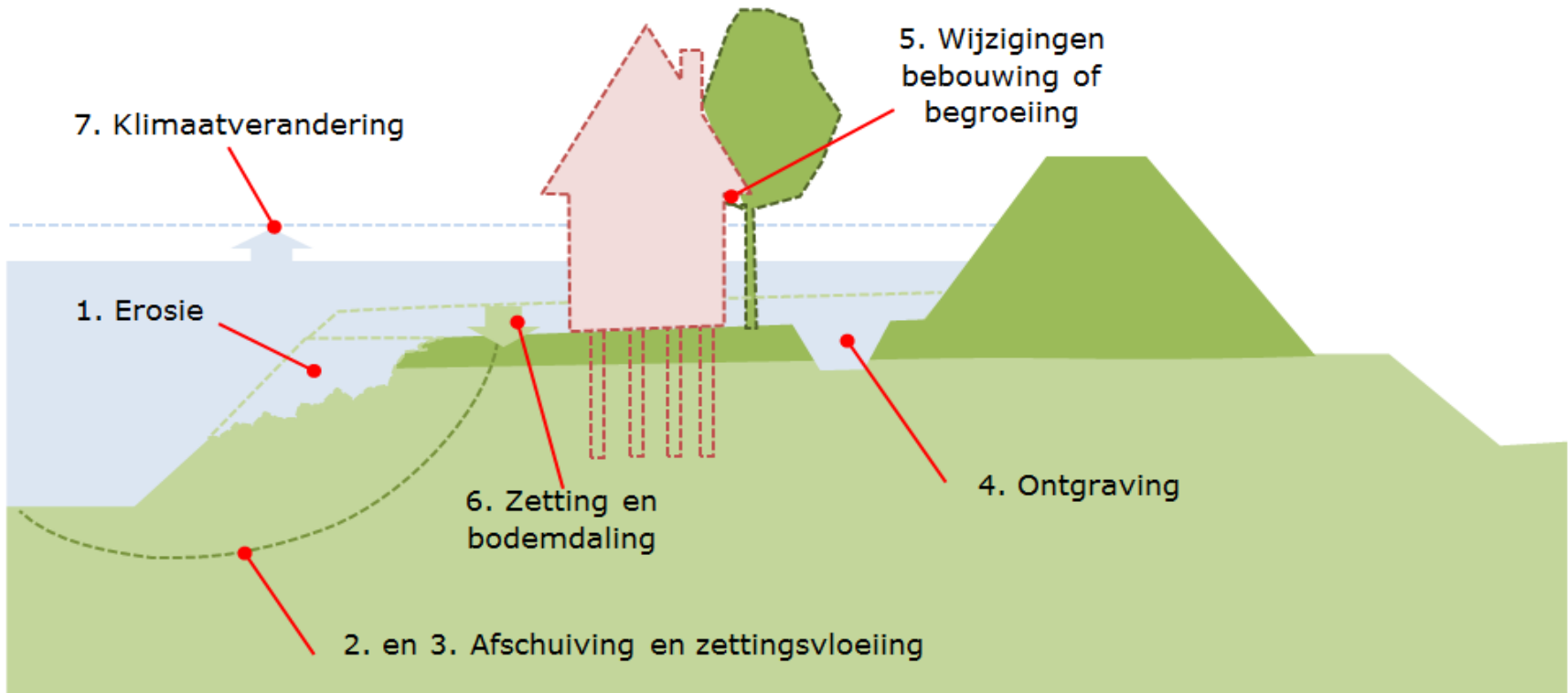
**FASE 1  
2017**



# Wat is het veiligheidseffect...?



# ...en hoe ontwikkelt dat zich in de tijd?



# ...en hoe anticipeer ik hierop?

# Ervaringen

## Na een half jaar

- **Voorlanden lijken geen onoverkomelijk knelpunt bij HWBP projecten.** Constructieve gesprekken; potentie niet volledig benut door behoudende mindset.
- **Witte vlekken in technische kaders (WBI) en mogelijke aanscherpingen steeds beter in beeld.** Technische kaders zijn geen showstopper, vaak maatwerk. Voorlanden als separaat beoordelingsspoor lijkt verwarrend te werken.
- **Afweging over omgang voorlanden i.r.t. beheer en beleid vindt moeizaam plaats.** Mensen vinden elkaar soms niet door verkavelde werkprocessen en organisatie, kennis en kunde. En: op welk niveau vindt afweging plaats? En: wat is omgevingsvisie?
- **Onderwerp 'voorlanden' lijkt te specifiek en te smal.** Voorlanden is één van de vele aspecten, het blijkt lastig om urgentiegevoel bij veel beheerders te organiseren.



# Waar zitten de belemmeringen (1)

## Om voorlanden goed af te wegen?

### 1. Techniek

- Gevoel van 'meer vrijheid' in ontwerp dan in beoordeling
- Omgang veiligheidseffect voorland in hydraulische belasting
- Modellen soms knellend (toepassingsbereik, combikeringen)

### 2. Beheer

- (Ervaren) gebrek aan (juridische) zeggenschap
- Zorgen over nadeelcompensatie bij meewegen voorlanden
- Ontbreken beheerkader voorlanden (soms: natuurbeheer)

### 3. Organisatie

- Beoordelen, ontwerpen en beheren losstaande activiteiten
- Besluitvorming (op welk niveau vinden afwegingen plaats)
- Kennis, kunde en lef

# Waar zitten de belemmeringen (2)

## Om voorlanden goed af te wegen?

### 4. Financieel

- Levensduurbenadering (LCC) nog geen praktijk
- LCC niet HWBP subsidiabel
- Herstel vooroevers niet HWBP subsidiabel

### 5. Beleid

- Ontbreken landelijke en regionale redeneerlijn voorland
- Ontbreken handreiking combineren functies in voorland
- Ontbreken afspraken rivierafvoer irt buitendijks versterken
- Dijk goedkeuren zonder voorland = geen input omgevingsvisie

### 6. ...?

# Discussie met WWK

## Halen en brengen

1. Worden deze belemmeringen herkend?
2. Wat ontbreekt nog in de handreiking?
3. Welke kennis/beleidsvragen zouden moeten worden opgepakt?
4. Wie van jullie wil hierover met ons in gesprek?



### **Startversie Handreiking Voorland**

---

7 juli 2017



### **Tussenversie Handreiking Voorland**

---

1 november 2017

## Extra sheets

# Activiteiten 2017 (2e helft fase 1)

## Vooruitkijken

- Verbinden met vier verse HWBP projecten (2x Zuiderzeeland, WDO Delta, POV Waddenzeedijken)
- Omwerken startversie naar tussenversie handreiking voorland, verwerken praktijkvragen en inbreng netwerk
- Gericht verbinden met beoordelaars en beheerders
- Quicksan restopgave Hollandse IJssel (toepassen)
- Witte vlekken notitie opstellen
- Online platform en symposium voorlanden (november)

**Borgen inzichten in bestaande netwerken en koepels**

# Vorbereidingen voor 2018 (fase 2)

## Vooruitkijken

- Afronden speelveldverkenning HWBP projecten (selectie referentieprojecten voor 2018, indien nodig of gewenst)
- Plan van aanpak activiteit 'anticiperen op ruimtelijke ontwikkeling'
- Voorstel voor onderzoeksscope 2018 (obv witte vlekken)
- Wensen stuurgroep SG2 voor fase 2: strategie, proces, ...

**Scopebesluit fase 2 in SG3 (eind november?)**

# Richting SG3

FASE 1  
2017

